



Instalace tiskárny

Εγκατάσταση του εκτυπωτή | Konfigurowanie drukarki | Instalar a impressora | Установка принтера

česky
Ελληνικά
Polski

Português
Русский



UPOZORNĚNÍ:

Než začnete instalovat a používat tiskárnu Dell™, přečtěte si bezpečnostní pokyny v *Informační příručce o produktu*. Také si přečtěte úplný seznam funkcí v *Uživatelské příručce*.

ΠΡΟΣΟΧΗ:

Πριν εγκαταστήσετε και ξεκινήσετε να χρησιμοποιείτε τον εκτυπωτή Dell™, ανατρέξτε στις οδηγίες ασφαλείας που περιλαμβάνονται στον Οδηγό πληροφοριών προϊόντος. Επιπλέον, ανατρέξτε στον Οδηγό χρήσης για μια πλήρη λίστα λειτουργιών.

PRZESTROGA:

Przed skonfigurowaniem i rozpoczęciem użytkowania drukarki Dell™ należy się zapoznać z informacjami na temat bezpieczeństwa znajdującymi się w *Przewodniku informacyjnym o produkcie*. W *Podręczniku użytkownika* można znaleźć listę wszystkich funkcji.

ATENÇÃO:

Antes de instalar e utilizar a impressora Dell™, consulte as instruções de segurança no *Manual de Informações do Produto* da impressora. Consulte também o *Manual do Utilizador* para obter uma lista completa das funcionalidades.

ВНИМАНИЕ!

Перед установкой и использованием принтера Dell™ прочтите указания по безопасности в *информационном руководстве по продуктам*, прилагаемом к принтеру. Кроме того, полный список функций можно найти в *руководстве пользователя*.

1



Rozbalte tiskárnu a odstraňte z ní veškeré pásky a balicí materiál. (Kabel USB se prodává samostatně.)

Βγάλτε τον εκτυπωτή από τη συσκευασία και, στη συνέχεια, αφαιρέστε τις ταινίες και τα υλικά συσκευασίας από τον εκτυπωτή. (καλώδιο USB- πωλείται ξεχωριστά).

Rozpakuj drukarkę i zdejmij taśmę oraz elementy opakowania z drukarki. (Kabel USB jest sprzedawany osobno).

Desembale a impressora e retire toda a fita e material de embalagem da impressora. (cabo USB vendido separadamente.)

Извлеките принтер из упаковки и удалите все ленты и упаковочные материалы из принтера. (Кабель USB продается отдельно.)

2



Pomocí oranžového pásku zvedněte ovládací panel tak, až zaklapne na místo. Pásek odstraňte a vyhodte.

Χρησιμοποιήστε την ταινία σε πορτοκαλί χρώμα για να σηκώσετε τον πίνακα χειρισμού έως ότου κομπώσει στη θέση του. Αφαιρέστε και στη συνέχεια πετάξτε την ταινία.

Za pomocą pomarańczowej taśmy podnieś panel operatora, aż wskoczy na swoje miejsce. Wyjmij, a następnie wyrzuć taśmę.

Utilize a fita cor-de-laranja para levantar o painel de controlo até encaixar correctamente. Retire e, em seguida, deite fora a fita.

Поднимите панель управления с помощью оранжевой ленты до щелчка. Удалите, а затем выбросьте ленту.

3



Zvedněte podporu papíru, vytáhněte zásobník papíru, a poté zvedněte zarážku papíru.

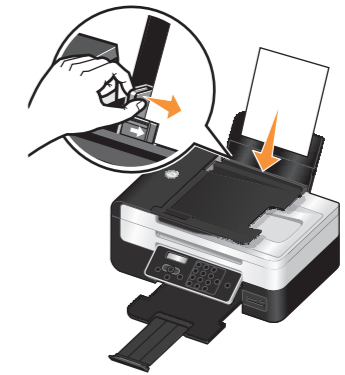
Ανασηκώστε το στήριγμα χαρτιού, προεκτείνετε τη θήκη του και, στη συνέχεια ανασηκώστε το βραχίονα ελέγχου χαρτιού.

Podnieś podporę papieru, wysuń podajnik, a następnie podnieś blokadę papieru.

Levante o suporte do papel, expanda o tabuleiro de papel e, em seguida, levante o travão do papel.

Поднимите опору для бумаги, выдвиньте лоток для бумаги, а затем поднимите ограничитель.

4



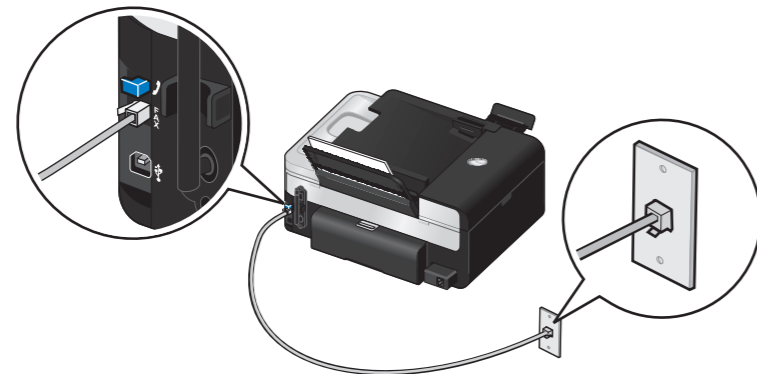
Vložte do podpěry papíru obyčejný papír a nastavte vodící lišty. Topotheťte απλό χαρτί στο στήριγμα χαρτιού και, στη συνέχεια, ρυθμίστε τους οδηγούς χαρτιού.

Włóż zwykły papier do podórki papieru i dostosuj prowadnicę.

Coloque papel normal no suporte de papel e ajuste a guia do papel.

Загрузите обычную бумагу на опору и настройте направляющую для бумаги.

5



Pro odesílání a příjem faxů připojte funkční telefonní linku do konektoru FAX (F). Pokud používáte u počítače DSL modem, musíte nainstalovat filtr DSL. Potřebujete-li pomoc, obraťte se na svého poskytovatele služeb DSL.

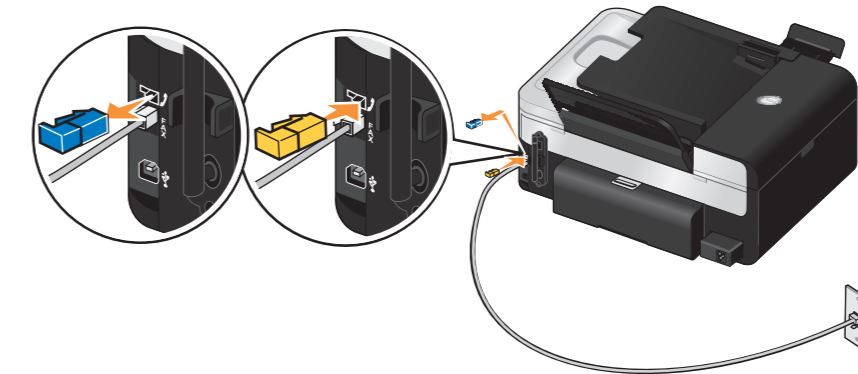
Για να πραγματοποιήσετε αποστολή και λήψη φαξ, συνδέστε μια ενεργή τηλεφωνική γραμμή στην υποδοχή FAX (F). Εάν χρησιμοποιείτε modem DSL για τον υπολογιστή σας, πρέπει να εγκαταστήσετε φίλτρο DSL. Επικοινωνήστε με τον παροχέα υπηρεσιών DSL για βοήθεια.

Aby wysłać i odbierać fakсы, podłącz działającą linię telefoniczną do złącza FAX (F). Jeśli korzystasz z modemu DSL w komputerze, usługodawca DSL musi zainstalować filtr DSL. Skontaktuj się z usługodawcą w celu uzyskania pomocy.

Para enviar e receber faxes, ligue uma linha telefónica activa ao conector FAX (F). Se estiver a utilizar um modem DSL com o computador, terá de instalar um filtro DSL. Contacte o fornecedor de serviços DSL para obter assistência.

Для отправки и получения факсов подсоедините активную телефонную линию к разъему FAX (F). Если для компьютера используется модем DSL, необходимо установить фильтр DSL. Обратитесь за помощью к поставщику DSL.

6



Pokud je telefonní komunikace ve vaší zemi sériová (platí například pro Rakousko, Belgie, Dánsko, Francie, Německo, Itálie, Švédsko nebo Švýcarsko), je třeba z konektoru PHONE (J) odstranit modrou zátku a na její místo vložit žlutý zakončovací člen dodaný ve svazku dokumentace.

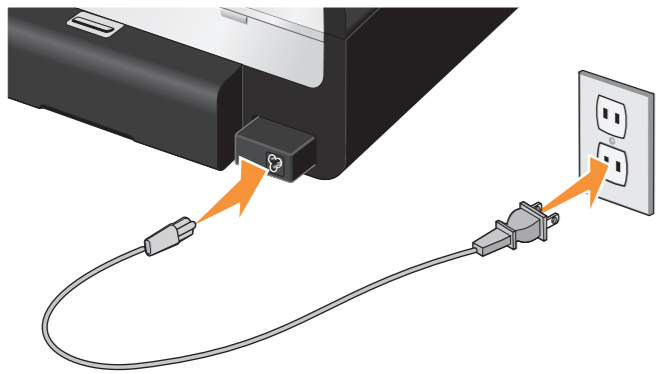
Εάν στη χώρα σας οι τηλεφωνικές επικοινωνίες είναι σειριακές (όπως στη Αυστρία, Βέλγιο, Δανία, Γαλλία, Γερμανία, Ιταλία, Σουηδία ή Ελλάδα), θα πρέπει να αφαιρέσετε το μπλε βύσμα από την υποδοχή ακροδέκτη με την ένδειξη PHONE (J) και να τοποθετήσετε το κίτρινο τερματικό που παρέχεται μαζί με την τεκμηρίωση.

Jeśli w danym kraju komunikacja telefoniczna jest typu szeregowego (jak na przykład w Austrii, Belgii, Danii, Francji, Niemczech, Włoszech, Szwecji czy Szwajcarii), wyjmij niebieską wtyczkę ze złącza PHONE (J) i włóż żółtą końcówkę dostarczoną w pakiecie dokumentacji.

Se a comunicação telefónica no seu país for efectuada em série (como, por exemplo, Áustria, Bélgica, Dinamarca, França, Alemanha, Itália, Suécia ou Suíça), é necessário retirar a ficha azul do conector da ficha PHONE (J) e inserir o terminador amarelo fornecido juntamente com a documentação.

Если в вашей стране используется последовательная телефонная связь (например, в Австрии, Бельгии, Германии, Дании, Италии, Франции, Швейцарии и Швеции), удалите синюю заглушку с гнезда PHONE (J) и вставьте прилагаемый желтый терминатор для правильной работы факса.

7



Připojte napájecí kabel ke zdroji napájení na zadní straně tiskárny, a poté zapojte napájecí kabel do zásuvky ve zdi.

Συνδέστε το καλώδιο τροφοδοσίας στο τροφοδοτικό που βρίσκεται στο πίσω μέρος του εκτυπωτή και, στη συνέχεια, συνδέστε το άλλο άκρο του καλωδίου τροφοδοσίας σε μια πρίζα τοίχου.

Włóż jeden koniec przewodu zasilającego do gniazdka z tyłu drukarki, a drugi koniec do gniazdka ściennego.

Ligue o cabo de alimentação à fonte de alimentação situada na parte posterior da impressora e, em seguida, ligue o cabo de alimentação à tomada.

Подключите кабель питания к блоку питания на задней панели принтера, а затем подключите кабель питания к настенной розетке.

8



Zapněte tiskárnu tlačítkem **Napájení** na ovládacím panelu.

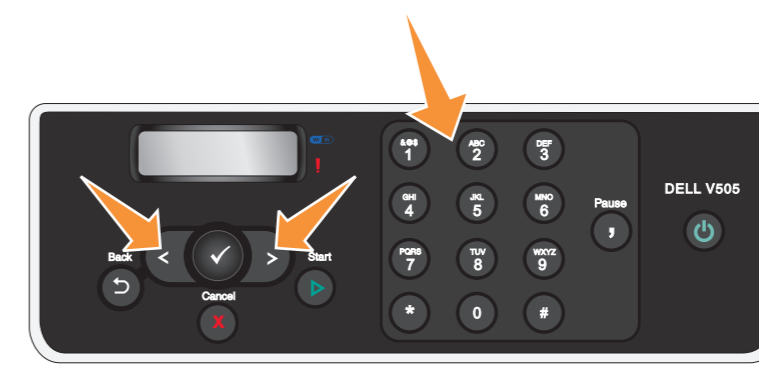
Πατήστε το κουμπί **Λειτουργία** στον πίνακα ελέγχου για να ενεργοποιήσετε τον εκτυπωτή.

Naciśnij przycisk **Zasilanie** na panelu operatora, aby włączyć drukarkę.

Prima o botão **Alimentação** no painel da impressora para a ligar.

Нажмите кнопку **Питание** на панели управления, чтобы включить принтер.

9



Pomocí tlačítek se šipkou a klávesnice zadejte jazyk, zemi, datum, čas, faxové číslo a název faxu. Každé nastavení uložte stisknutím tlačítka **Výběr** (V). Pokud potřebujete obnovit jazyk, podržte při zapnutí tiskárny stisknutá tlačítka **Zpět** (S) a **Start** (P).

Χρησιμοποιήστε τα κουμπιά βέλους και το πληκτρολόγιο για να ορίσετε γλώσσα, χώρα, ημερομηνία, ώρα, αριθμό φαξ και το όνομα του φαξ. Πατήστε το κουμπί **επιλογής** (V) για να αποθηκεύσετε κάθε μία από τις επιλογές. Εάν θέλετε να ορίσετε εκ νέου τη γλώσσα, κρατήστε πατημένα τα κουμπιά **Πίσω** (S) και **Έναρξη** (P), ενώ ενεργοποιείτε τον εκτυπωτή.

Za pomocą przycisków strzałek i klawiatury wybierz język, kraj, datę, godzinę, numer faksu i jego nazwę. Naciśnij przycisk **Wybierz** (V), aby zapisać poszczególne ustawienia. Aby zresetować język, naciśnij i przytrzymaj przyciski **Wstecz** (S) oraz **Start** (P) podczas włączania zasilania.

Utilize os botões de seta e o teclado para especificar o idioma, país, data, hora, número e nome do fax. Prima o botão **Selecionar** (V) para guardar cada definição. Se necessitar de repor o idioma, mantenha premidos os botões **Preto** (S) e **Iniciar** (P) ao mesmo tempo que desliga a alimentação.

С помощью кнопок со стрелками и клавиатуры укажите язык, страну, дату, время, номер и имя факса. Нажмите кнопку **Выбрать** (V), чтобы сохранить каждый параметр. Если требуется сбросить настройку языка, нажмите кнопки **Назад** (S) и **Старт** (P) во время включения питания.



ORX827A00

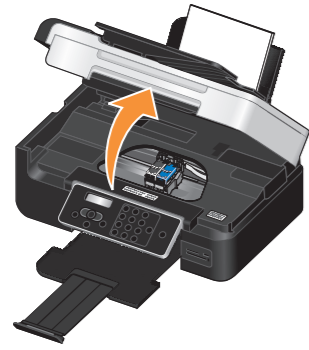
www.dell.com | support.dell.com



Instalace tiskárny (pokračování)

Εγκατάσταση του εκτυπωτή (συνέχεια) | Konfigurowanie drukarki (kontynuacja) | Instalar a impressora (continuação) | Установка принтера (продолжение)

10



Otevřete jednotku tiskárny. Nosič inkoustových kazet se přesune doprostřed. Sundejte ochrannou pásku z kazet z obou nosičů.

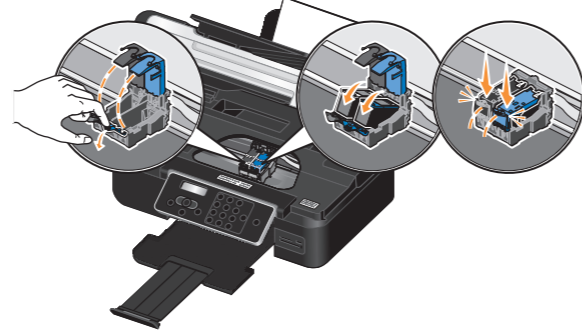
Ανοίξτε τον εκτυπωτή. Ο φορέας των κασετών μελανιού μετακινείται στο κέντρο. Αφαιρέστε την προστατευτική ταινία και από τις δύο κασέτες.

Otwórz moduł drukarki. Uchwyt nabojów przesuń się na środek. Zdejmij taśmę z obu uchwytów.

Abra a unidade de impressão. O suporte do tinteiro desloca-se para o centro. Retire a fita de ambos os suportes.

Откройте блок принтера. Держатель с картриджем переместится к центру. Удалите лентку из обоих держателей.

11



Sundejte ochrannou pásku z kazet a nainstalujte je (černou nebo fotografickou vlevo a barevnou vpravo).

Αφαιρέστε την ταινία από τις κασέτες εκτύπωσης και, στη συνέχεια, τοποθετήστε τις στη θέση τους (η κασέτα ασπρόμαυρης εκτύπωσης ή η κασέτα εκτύπωσης φωτογραφιών στα αριστερά και η κασέτα εγχρωμής εκτύπωσης στα δεξιά).

Zdejmij taśmę z nabojów z atramentem i zainstaluj je. (Nabój czarny lub fotograficzny z lewej strony, a kolorowy z prawej).

Retire a fita dos tinteiros e, em seguida, instale-os (preto ou fotográfico à esquerda e cores à direita).

Удалите лентку из держателей, а затем установите их. (черный или фотокартридж слева, а цветной справа).

12



Zavřete jednotku tiskárny. Automaticky se vytiskne stránka vyrovnání. Stránku vyrovnání po vytištění zlikvidujte.

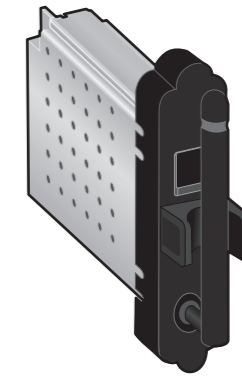
Κλείστε τη μονάδα εκτυπωτή. Εκτυπώνεται αυτόματα μια σελίδα ευθυγράμμισης. Απομακρύνετε τη σελίδα ευθυγράμμισης μετά την εκτύπωση.

Zamknij moduł drukarki. Strona wyrównywania zostanie wydrukowana automatycznie. Po wydrukowaniu możesz ją wyrzucić.

Feche a unidade de impressão. É impressa automaticamente uma página de alinhamento. Pode deitar fora a página de alinhamento depois de impressa.

Закройте блок принтера. Автоматически распечатается страница юстировки. После печати страницу юстировки можно выбросить.

13



Pokud jste zakoupili interní síťový adaptér Dell Internal Network Adapter 1150, podívejte se nyní do *Uživatelské příručky* na pokyny pro nastavení bezdrátového připojení.

Εάν αγοράσατε τον εσωτερικό προσαρμογέα δικτύου Dell Internal Network Adapter 1150, σταματήστε αυτήν τη διαδικασία και ανατρέξτε αμέσως στο *Εγχειρίδιο κατόχου* για οδηγίες ρύθμισης ασύρματης λειτουργίας.

Jeśli posiadasz wewnętrzną kartę sieciową 1150 firmy Dell, przerwij działania i zapoznaj się z informacjami o konfiguracji bezprzewodowej w *Podręczniku właściciela*.

Se tiver adquirido uma placa Dell Internal Network Adapter 1150, pare aqui e consulte o *Manual do Proprietário* para obter instruções de configuração da rede sem fios.

Если приобретен адаптер Dell Internal Network Adapter 1150, перейдите к разделу *руководства пользователя*, посвященному настройке беспроводной связи.



Pokud používáte tiskárnu:
• Bez počítače, instalace je dokončena.
• S novým počítačem Dell, dokončete krok 16.
• Se stávajícím počítačem, dokončete krok 15.

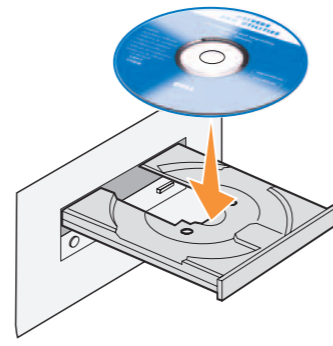
Εάν χρησιμοποιείτε τον εκτυπωτή:
• Χωρίς υπολογιστή: η εγκατάσταση ολοκληρώθηκε.
• Με νέο υπολογιστή της Dell: ολοκληρώστε το βήμα 16.
• Με έναν υπάρχοντα υπολογιστή: ολοκληρώστε το βήμα 15.

Jeśli drukarka ma być używana:
• bez komputera, konfiguracja jest zakończona.
• z nowym komputerem firmy Dell, przejdź do kroku 16.
• z obecnie używanym komputerem, przejdź do kroku 15.

Se estiver a utilizar a impressora:
• Sem um computador, a configuração está concluída.
• Com um computador Dell novo, execute o passo 16.
• Com um computador existente, execute o passo 15.

Если принтер используется:
• Без компьютера, на этом установка завершена.
• С новым компьютером Dell, выполните шаг 16.
• С существующим компьютером, выполните шаг 15.

14



15

Vložte disk CD-ROM *Drivers and Utilities* a postupujte podle pokynů na obrazovce.

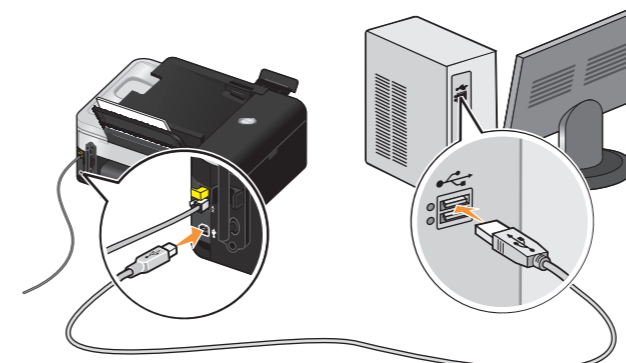
Τοποθετήστε το CD *Drivers and Utilities* και ακολουθήστε τις οδηγίες που θα εμφανιστούν στην οθόνη σας.

Włóż do napędu dysk CD *Drivers and Utilities* i postępuj zgodnie z instrukcjami wyświetlanymi na ekranie.

Coloque o CD *Drivers and Utilities* (Controladores e utilitários) e, depois, siga as instruções apresentadas no ecrã.

Вставьте компакт-диск *Drivers and Utilities* (Драйверы и утилиты) и следуйте указаниям на экране.

16



Pomocí kabelu USB (prodává se samostatně) připojte počítač k portu USB na zadní straně tiskárny. Pokud se zobrazí okno **Nalezen nový hardware**, klepněte na tlačítko **Storno**.

Χρησιμοποιήστε το καλώδιο USB (πωλείται ξεχωριστά) για να συνδέσετε τον υπολογιστή και τη θύρα USB που βρίσκεται στο πίσω μέρος του εκτυπωτή. Εάν εμφανιστεί οθόνη **Εντοπίστηκε νέο υλικό**, πατήστε **Ακύρωση**.

Podłącz kabel USB (sprzedawany oddzielnie) do komputera i portu USB z tyłu drukarki. Jeśli pojawi się dowolny ekran **Znaleziono nowy sprzęt**, kliknij przycisk **Anuluj**.

Ligue o cabo USB (vendido em separado) entre o computador e a porta USB situada na parte posterior da impressora. Se for apresentado algum ecrã **Novo hardware encontrado**, clique em **Cancelar**.

Подсоедините кабель USB (продается отдельно) к компьютеру и порту USB на задней панели принтера. Если появится экран **Найдено новое оборудование** нажмите кнопку **Отмена**.



17

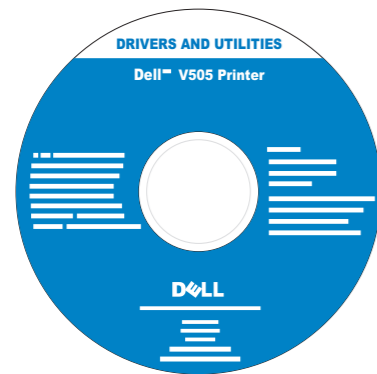
Další informace o tisku, skenování, kopírování a faxování, o používání v režimu PictBridge a o funkcích připojení Bluetooth™ a paměťové karty naleznete v *Uživatelské příručce*, která je k dispozici na disku CD-ROM *Drivers and Utilities* nebo na support.dell.com.

Για περισσότερες πληροφορίες σχετικά με τις λειτουργίες εκτύπωσης, σάρωσης, αντιγραφής, αποστολής/λήψης φαξ, PictBridge, Bluetooth™ ή κάρτας μνήμης, ανατρέξτε στον *Οδηγό χρήσης* που περιλαμβάνεται στο CD *Drivers and Utilities* ή διατίθεται στην τοποθεσία support.dell.com.

Więcej informacji na temat drukowania, skanowania, kopiowania, faksowania, technologii PictBridge i Bluetooth™, a także funkcji karty pamięci można znaleźć w *Podręczniku użytkownika* znajdującym się na dysku CD *Drivers and Utilities* lub w witrynie support.dell.com.

Para obter mais informações sobre como imprimir, digitalizar, copiar, utilizar o fax, PictBridge, Bluetooth™ ou as funções do cartão de memória, consulte o *Manual do Utilizador* disponível no CD *Drivers and Utilities* (Controladores e utilitários) ou em support.dell.com.

Для получения дополнительной информации о функциях печати, сканирования, копирования, факса, PictBridge, Bluetooth™ или карты памяти см. *руководство пользователя* на компакт-диске *Drivers and Utilities* или на веб-узле support.dell.com.



L. P/N 12V0474
E.C. 2V0000A



Informace v tomto dokumentu se mohou změnit bez předchozího upozornění.
© 2008 Dell Inc. Všechna práva vyhrazena.
Jakákoliv reprodukce bez předchozího písemného povolení společnosti Dell Inc. je přísně zakázána.
Dell a logo DELL jsou ochranné známky společnosti Dell Inc. Bluetooth je registrovaná ochranná známka společnosti Bluetooth SIG, Inc. a je společností Dell Inc. používána na základě licenze. Dell se zřídka jakožto vlastníky zřídka týkajících se jiných než vlastních ochranných známek a obchodních názvů.
Květen 2008

Οι πληροφορίες στο παρόν έγγραφο υπόκεινται σε αλλαγές χωρίς ειδοποίηση.
© 2008 Dell Inc. Με επιφύλαξη παντός δικαιώματος.
Απαγορεύεται αυστηρά η αναπαραγωγή με οποιαδήποτε τρόπο χωρίς την έγγραφη άδεια της Dell Inc.
Η ονομασία Dell και το λογότυπο DELL είναι εμπορικά σήματα της Dell Inc. Η ονομασία Bluetooth είναι εμπορικό σήμα κατατεθέν της Bluetooth SIG, Inc. και χρησιμοποιείται από την Dell Inc. με την άδεια της. Η Dell σποραδικά αλλά διακρίνει δικαιώματα σε εμπορικά σήματα και επωνυμίες άλλες από αυτές που της ανήκουν.
Μάιος 2008

Informacje z tego dokumentu mogą ulegać zmianom bez uprzedniego powiadomienia.
© 2008 Dell Inc. Wszelkie prawa zastrzeżone.
Jakaśkolwiek powielanie bez pisemnej zgody firmy Dell Inc. jest zakazane.
Dell i logo DELL to znaki towarowe firmy Dell Inc.; Bluetooth to zastrzeżony znak towarowy firmy Bluetooth SIG, Inc. używany przez firmę Dell Inc. na mocy udzielonej licencji. Firma Dell nie rości sobie żadnych praw do znaków towarowych i nazw innych niż własności swojej firmy.
Maj 2008

As informações neste documento estão sujeitas a alteração sem aviso prévio.
© 2008 Dell Inc. Todos os direitos reservados.
É estritamente proibida a reprodução deste manual de qualquer forma sem a permissão escrita da Dell Inc.
Dell e o logótipo DELL são marcas registadas da Dell Inc.; Bluetooth é uma marca registada propriedade da Bluetooth SIG, Inc. e é utilizada pela Dell Inc. sob licença. A Dell exclui qualquer interesse de propriedade nas marcas e nomes de outras empresas.
Maio de 2008

Информация в настоящем документе может измениться без предварительного уведомления.
© Dell Inc., 2008 Все права защищены.
Воспроизведение материалов данного руководства в любой форме без письменного разрешения корпорации Dell Inc. строго запрещено.
Dell и логотип DELL являются товарными знаками Dell Inc.; Bluetooth является зарегистрированным товарным знаком, принадлежащим Bluetooth SIG, Inc., и используется корпорацией Dell Inc. по лицензии. Dell не претендует на права собственности в отношении знаков и названий, принадлежащих другим владельцам.
Май 2008 года